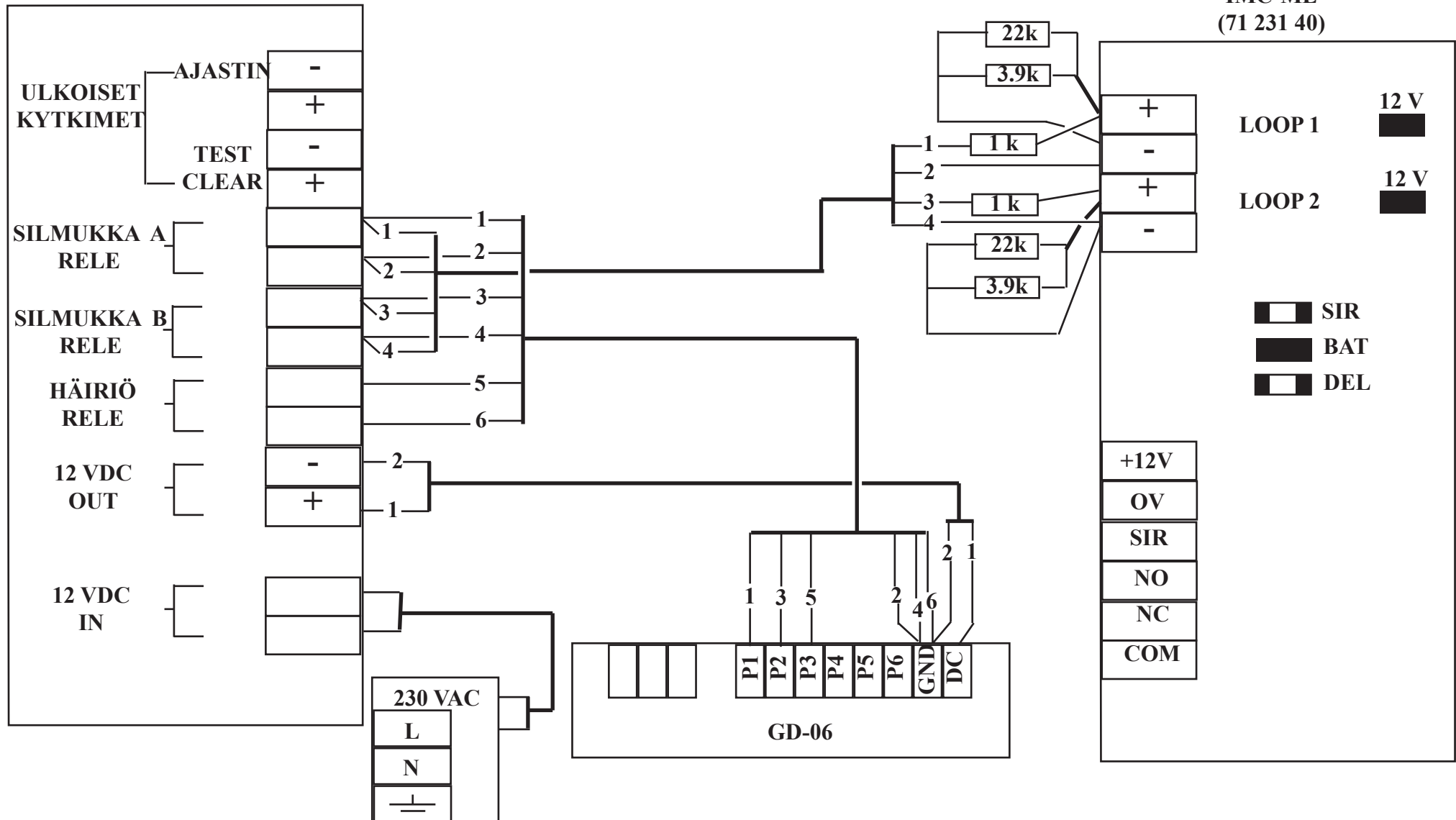


IRS-3

IMC-ME
(71 231 40)



BL-PALONTORJUNTA OY
MÄKITUVANTIE 9
01510 VANTAA
TEL: 020 8450920
EMAIL: INFO@ICAS.FI

IRS-3 KYTKENTÄ IMC-ME
KESKUKSEEN
JA GD-06 ROBOTTIIN

5.1.2009

BL-2008-617