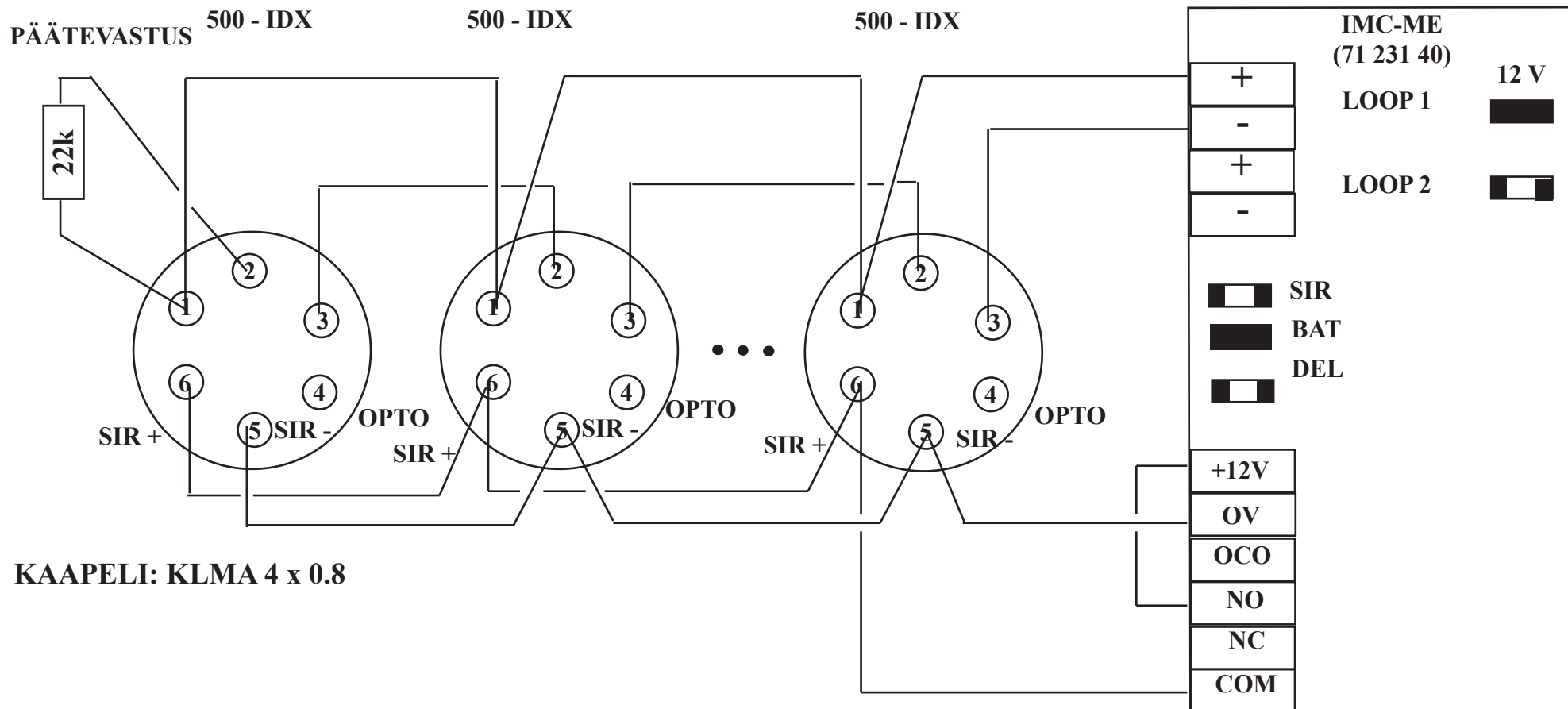


500 - IDX : X = 0 OPTINEN SAVUILMAISIN ( EN F4 - 7 )  
 X = T LÄMPÖILMAISIN ( EN 54 - 5 )  
 X = I IONISOIVA SAVUILMAISIN ( EN 54 - 7 )

**HUOM ILMAISIMESSA EI OLE TESTIPAINIKETTA. TESTAUS TESTISAVUPATRUUNALLA.**



BL-PALONTORJUNTA OY  
 MÄKITUVANTIE 9  
 01510 VANTAA  
 TEL: 020 8450920  
 EMAIL: INFO@ICAS.FI

IMC-ME PALOVAROITINKESKUKSEN SIL-  
 MUKKASSA 500 - IDX ILMAISIMET

10.03.2011

BL-2011-701