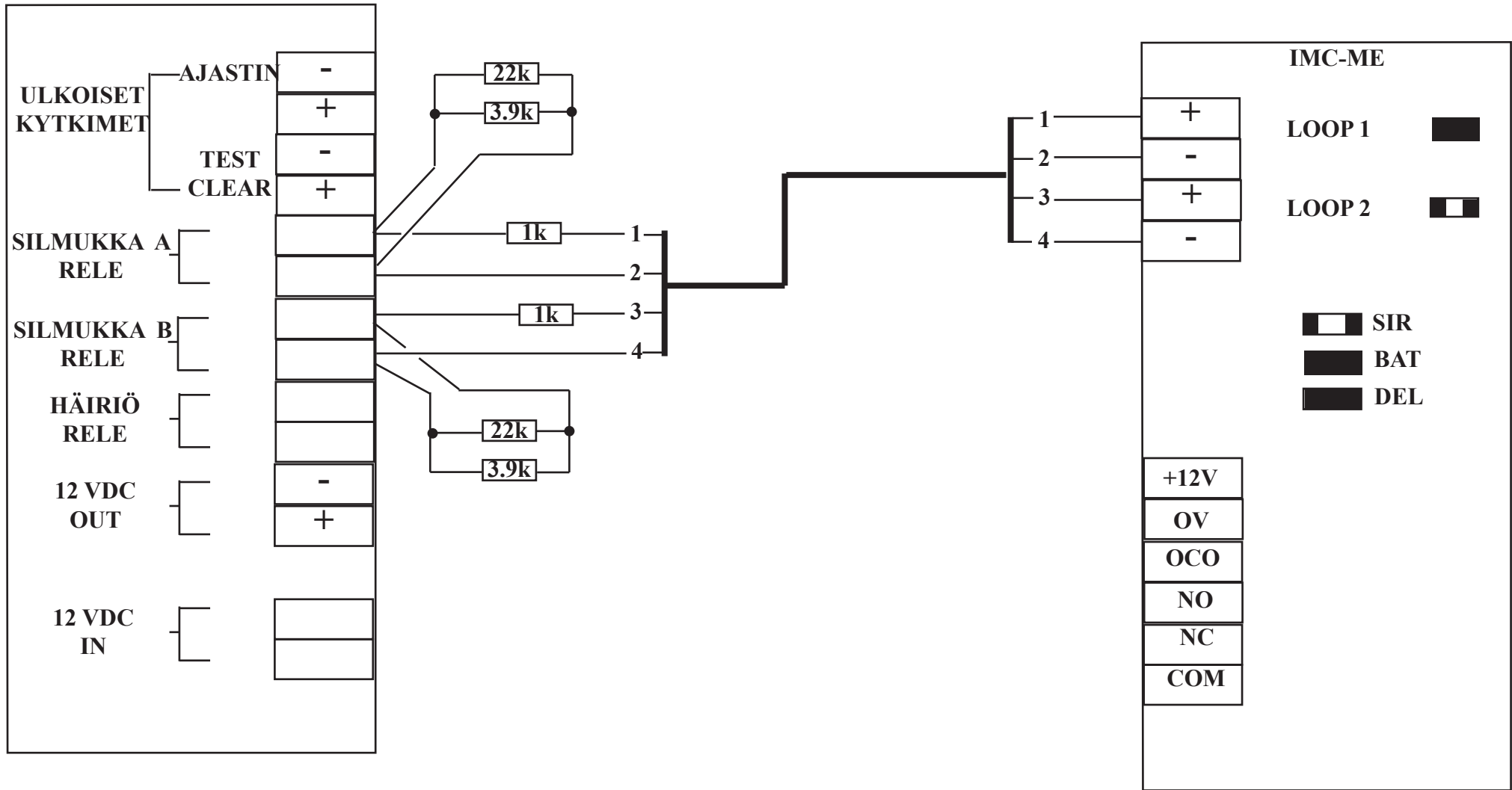


IRS-3



BL-PALONTORJUNTA OY
 MÄKITUVANTIE 9
 01510 VANTAA
 TEL: 020 8450920
 EMAIL: INFO@ICAS.FI

IRS-3 JA IMC-ME
 KYTKENTÄ

15.4.2009

BL-2009-618