
PALOVAROITINKESKUS IMC – ME JA CHOR-E VAROITINSILMUKKA

(Snro: 71 231 40 ja 71 231 30)



ICAS IMC – ME on kaksisilmukkainen palovaroitinkeskus pieniin ja keskisuuriin kiinteistöihin. Silmukat ovat lepovirtavaltvottuja päätevastuksella, jotka löytyvät laitteen sisältä..

Keskukseen voidaan liittää yhteensä 16 kpl varoittimia: 8 kpl / silmukka.

Varoittimina voi olla Chor – E (9 VDC), IIR-9M (9 VDC), tai perinteinen 12 VDC 300 – sarjan varoitin. Keskuksessa on silmukkakohtainen hälytysmuisti

Keskus on varustettu varakäyntiakulla sähkökatkoksien varalle.

Keskus ilmaisee toimintansa LED valoilla ja sisäisellä summerilla.

Keskukseen voidaan liittää erilaisia jälleenantolaitteita, kuten sireenejä, robottipuhelin, GSM- tai radiomodeemi yms.

Keskus on tehdasaseteltu antamaan 9 VDC syötön silmukoille.

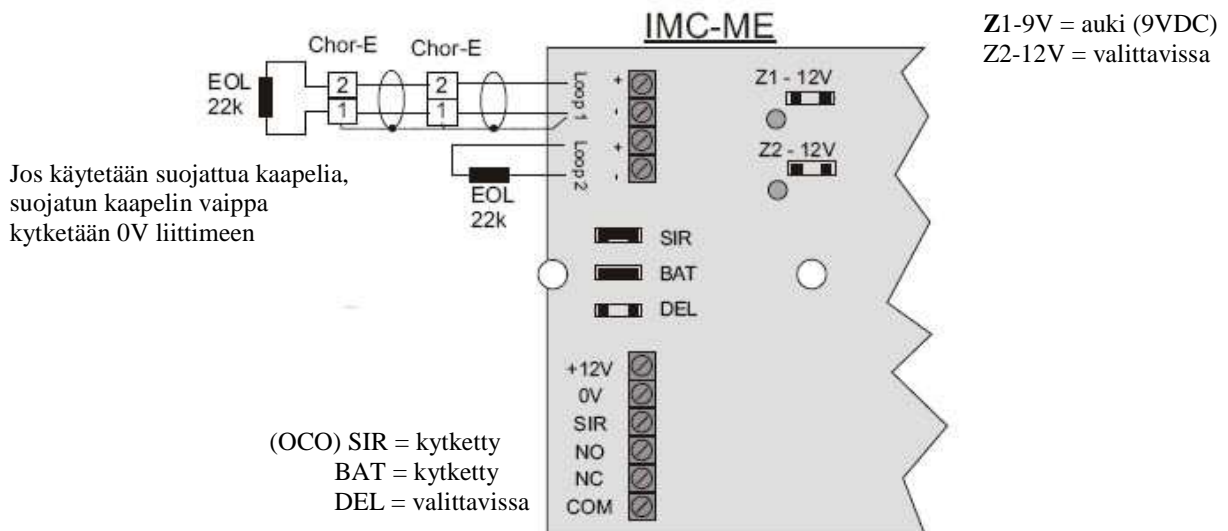
Mikäli tarvitaan 12 VDC jännite, se asetellaan jumpperilla ohjeen mukaan.

Helppo asentaa ja kytkeä.

TEKNISET TIEDOT:

Käyttöjännite	230 VAC, 50 Hz, 37 mA
Eristys:	Kaksoissuojattu, luokka II
Silmukat:	2 silmukkaa, 8 varoitinta / silmukka
Päätevastus:	22 kohm, asennus kummankin silmukan viimeiseen varoittimeen
Lähdöt:	12 VDC , virrankulutus max 400 mA Sireeni transistorilähtö max 400 mA Rele: NO / NC, 60 VDC / 1 A
Varakäyntiakku:	280 mAh
Käyttölämpötila:	+10 C ..+ 55 C
Mitat:	Lev x kork x syv: .150 x 98 x 45 mm
Hyväksyntä:	EN 60 950, EN 50 081-1, EN 50 130-4, FGI: B-055/00
Kaapelointi	KLM 4 x 0.8

KYTKENTÄ TOIMINNALLE ”YKSI HÄLYTTÄÄ-KAIKKI HÄLYTTÄÄ” (9 VDC VAROITTIMILLE)



Maahantuoja:

BL-PALONTORJUNTA OY
Mäkituvantie 9
01510 VANTAA

Puh: 020 845 0920
fax: (09) 854 3181
www.icas.fi